

ВИЛЫ И ЗАХВАТЫ ДЛЯ НАВОЗА

НАВЕСНОЕ ОБОРУДОВАНИЕ ДЛЯ СЕЛЬСКОГО ХОЗЯЙСТВА

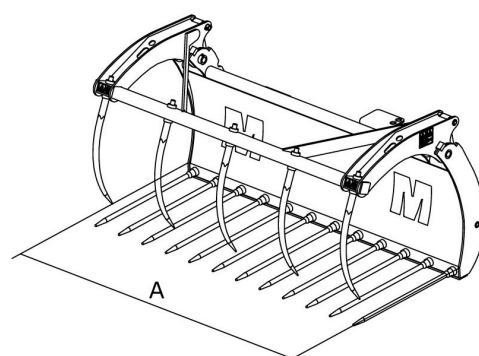
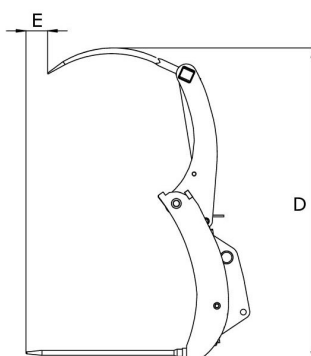
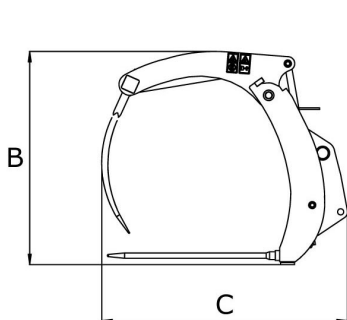


ПРЕИМУЩЕСТВА

- Объем: 2000 л.
- Великолепный обзор благодаря инновационной конструкции.
- Специфика раскрытия захвата позволяет работать с грузом, расположенным вдоль стен.
- Усиленный захват.
- Вел.

ТЕХНИЧЕСКИЕ ХАРАКТЕРИСТИКИ

- Высокопрочная сталь.
- Закрепленные болтами зубья.
- Верхние зубья: Ø45мм, 939мм.
- Нижние зубья: Ø45мм, 1100мм.



	Ёмкость (л)	A	B	C	D	E	Зубы	вмятин	Вес (кг)
FMG 2450/2000	2000	2435	1225	1411	1932	134	5	12	686

СОВМЕСТИМОСТЬ*

	FMG 2450/2000
Артикул навесного оборудования	790534
MLT 625	
MLT 629	
MLT 634	X
MLT 735	X
MLT 840	X
MLT 845	
MLT 1040	X

* Это оборудование подходит для перечисленных выше моделей MLT. На основании этого был составлен график распределения нагрузки Машина/Навесное оборудование.



Официальный дилер Manitou в Республике Беларусь



БЕЛРОСАГРОСЕРВИС

ООО «Белросагросервис»

220094, Республика Беларусь
г. Минск, ул. Ваньева, 29А
тел.: +375 17 214-91-29
факс: +375 17 214-89-66
e-mail: office@agro.by
www.agro.by

MANITOU

www.manitou.com